

ARMATUREN

UNERSETZLICH, PFLEGELEICHT UND IMMER
EINSATZBEREIT. FÜR JEDEN BEDARF UND
ALLE LEBENSLAGEN.



 **TOPARA**
made by KLUDI



Die üppige Ausladung verhilft dem drehbaren Auslauf zu der Fähigkeit, weite Teile des Spültischs mit Wasser zu versorgen.

[Spültisch-Einhandmischer]



Die XL-Lösung für große Waschtische in klassischer Form und glänzendem Chrom.

[XL Waschtisch-Einhandmischer]



Die technische Grundlage für eine optimale Bedienbarkeit der Einhebelmischer sind keramische Dichtungssätze im Innern. Pflegeleichte Oberflächen in Chrom bestimmen die glanzvolle Optik.

[Waschtisch-Einhandmischer]



Sicherheit und Zuverlässigkeit bestimmen das Qualitätsprinzip aller Armaturen von TOPARA. Leichtgängige Technik macht den täglichen Umgang komfortabel. Für Groß und Klein – in Bad und Küche.



Ein Bidet ist die schnelle Alternative zu Vollbad oder Dusche – Armatur mit verstellbarem Perlator.

[Bidet-Einhandmischer]

frischekick



1S Handbrause

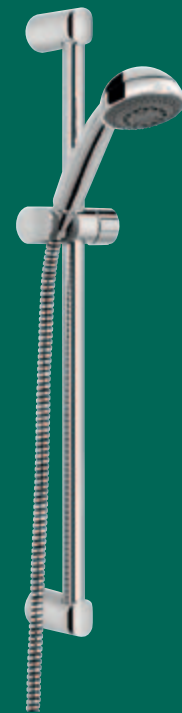


2S Handbrause



3S Handbrause

Erfrischende Momente mit individueller Note garantieren Handbrausen von TOPARA. Damit gelingt der Frischekick ganz nach Wunsch, immer hochwertig, immer in zeitloser Chrom-Optik. Die Handbrause 1S lässt es einfach nur wunderbar regnen. Mit der 2S lässt sich durch einen leichtgängigen Drehmechanismus zwischen Normalstrahl und Softstrahl wählen. Mit der 3 S schließlich kommt mit kraftvoller Massage sogar noch eine dritte Brausedisziplin dazu.



Praktische Brause-Sets mit Wandstange und Schlauch für die Dusche sowie Wannen-/Brause-Sets mit Wandhalterung und Schlauch für die Badewanne finden Sie auf Seite 6.



GUCK MAL, WER DA PLANSCHT: MIT TOPARA ARMATUREN MACHT WASSER EINFACH SPASS.



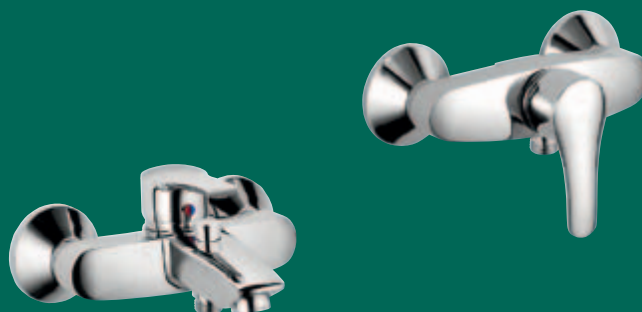
Ob wohlig warm oder herzhaft frisch – ein Thermostat ermöglicht die individuelle Wunschtemperatur. Auch im Set mit der Handbrause 2 S erhältlich. (Siehe Technik)

[Thermostat-Brausearmatur]



Einhandmischer reduziert auf das Wesentliche – Chrom, Einhandarmatur, verlässliche Funktion. Für maximales Duschvergnügen oder Badespaß.

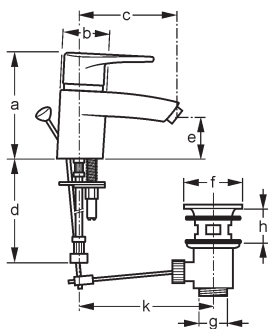
[UP-Feinbausets für Wanne oder Dusche]



Einhandmischer in makellosem Chrom lassen sich unkompliziert in jeder Bad- und Duschemgebung einsetzen.

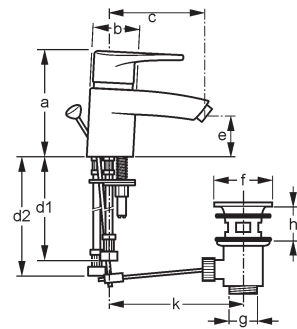
[Einhandmischer für Wanne oder Dusche]

WASCHTISCH



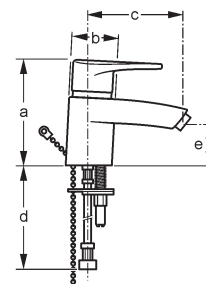
Waschtisch-Einhandmischer mit Excenter-Ablaufgarnitur. Prüfzeichen: P-IX 9567/IA

Art.-Nr. 38 181 05 93
Maße in mm: a = 125, b = 48, c = 110,
d = 350, e = 40, f = 63, g = G 1¼,
h = ≤ 55, k = ≤ 180



Waschtisch-Einhandmischer mit Excenter-Ablaufgarnitur. Prüfzeichen: P-IX 9568/I

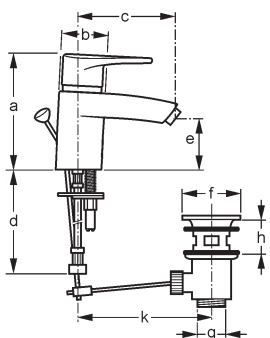
Art.-Nr. 38 176 05 93 (drucklose Speicher)
Maße in mm: a = 125, b = 48, c = 110,
d1 = 385, d2 = 460, e = 40, f = 63, g = G 1¼,
h = ≤ 55, k = ≤ 180



Waschtisch-Einhandmischer mit versenkbarer Kette. Prüfzeichen: P-IX 9567/IA

Art.-Nr. 38 180 05 93
Maße in mm: a = 125, b = 48, c = 110,
d = 350, e = 40

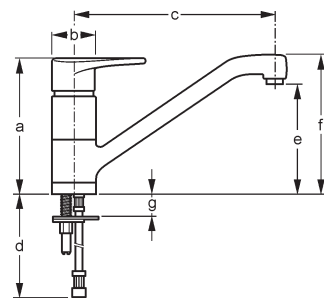
WASCHTISCH XL



XL Waschtisch-Einhandmischer mit Excenter-Ablaufgarnitur. Prüfzeichen: P-IX 9567/IA

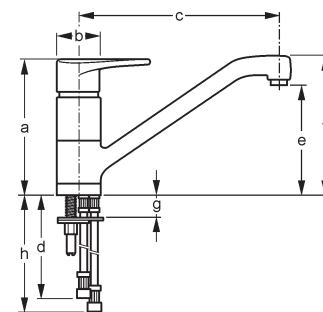
Art.-Nr. 38 184 05 93
Maße in mm: a = 150, b = 48, c = 110,
d = 350, e = 65, f = 63, g = G 1¼,
h = ≤ 55, k = ≤ 180

SPÜLTISCH



Spültisch-Einhandmischer
Prüfzeichen: P-IX 7526/IA

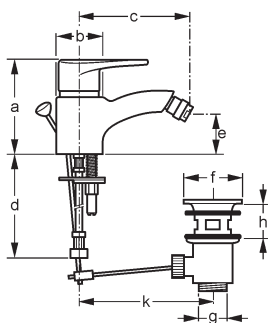
Art.-Nr. 38 953 05 93
Maße in mm: a = 130, b = 45, c = 200,
d = 350, e = 110, f = 133, g = 0-60



Spültisch-Einhandmischer
Prüfzeichen: P-IX 7527/I

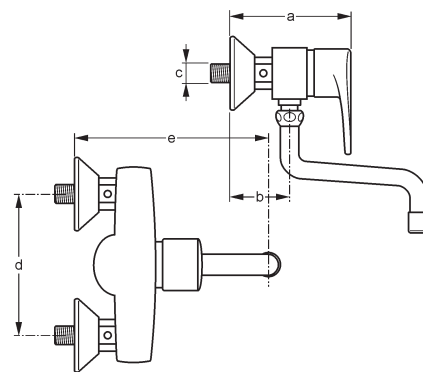
Art.-Nr. 38 959 05 93 (drucklose Speicher)
Maße in mm: a = 130, b = 45, c = 200,
d = 350, e = 110, f = 133, g = 0-60, h = 500

BIDET



Bidet-Einhandmischer mit Excenter-Ablaufgarnitur. Prüfzeichen: P-IX 8777/IA

Art.-Nr. 38 532 05 93
Maße in mm: a = 105, b = 50, c = 115,
d = 350, e = 56, f = 63, g = G 1¼,
h = ≤ 55, k = ≤ 180

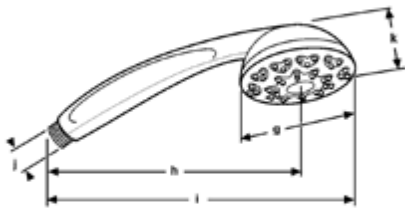


Spültisch-Wand-Einhandmischer
Prüfzeichen: PA-IX 9569/IA

Art.-Nr. 38 954 05 93
Maße in mm: a = 118, b = 35, c = G 1/2,
d = 150±17, e = 235



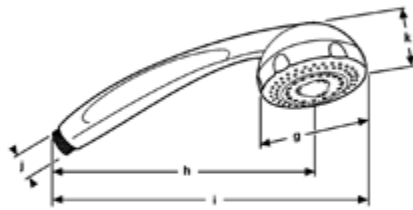
HANDBRAUSEN



1S Handbrause

mit einem Brausestrahl und Kalkschnellreinigung.
Prüfzeichen: P-IX 18065/IB

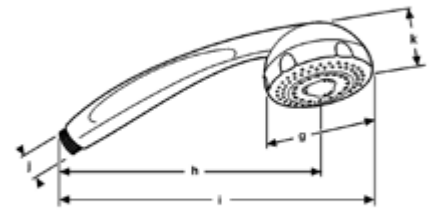
Art.-Nr. 60 100 05-93
Maße in mm: $g=75$, $h=185$, $i=220$,
 $j=G\ 1/2''$, $k=40$



2S Handbrause

mit Normalstrahl/Softstrahl und Kalkschnellreinigung.
Prüfzeichen: P-IX 18066/IB

Art.-Nr. 60 200 05-93
Maße in mm: $g=78$, $h=185$, $i=226$,
 $j=G\ 1/2''$, $k=47$



3S Handbrause

mit Normalstrahl/Softstrahl/Massagestrahl und Kalkschnellreinigung.
Prüfzeichen: P-IX 18067/IB

Art.-Nr. 60 300 05-93
Maße in mm: $g=78$, $h=185$, $i=226$,
 $j=G\ 1/2''$, $k=47$

BRAUSE-SETS



Art.-Nr. 60 130 05-93
(Wandstange 620 mm)
Art.-Nr. 60 140 05-93
(Wandstange 915 mm)

1S Brause-Set

TOPARA Wandstange (in zwei Längen) mit Brauseschlauch (1,6 m), Rändel/Konusmutter Metalleffekt und Handbrause TOPARA 1S. Prüfzeichen: P-IX 18065/IB



Art.-Nr. 60 230 05-93
(Wandstange 620 mm)
Art.-Nr. 60 240 05-93
(Wandstange 915 mm)

2S Brause-Set

TOPARA Wandstange (in zwei Längen) mit Brauseschlauch (1,6 m), Rändel/Konusmutter Metalleffekt und Handbrause TOPARA 2S. Prüfzeichen: P-IX 18066/IB

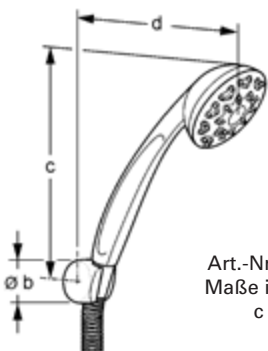


Art.-Nr. 60 330 05-93
(Wandstange 620 mm)
Art.-Nr. 60 340 05-93
(Wandstange 915 mm)

3S Brause-Set

TOPARA Wandstange (in zwei Längen) mit Brauseschlauch (1,6 m), Rändel/Konusmutter Metalleffekt und Handbrause TOPARA 3S. Prüfzeichen: P-IX 18067/IB

WANNEN-/BRAUSE-SETS



Art.-Nr. 60 160 05-93
Maße in mm: $b=55$,
 $c=200$, $d=177$

Handbrause TOPARA 1S

mit einem Brausestrahl und Kalkschnellreinigung, mit starrem Wand-Brausehalter, mit Brauseschlauch (1,25 m), Rändel/Konusmutter Metalleffekt.
Prüfzeichen: P-IX 18065/IB



Art.-Nr. 60 260 05-93
Maße in mm: $b=55$,
 $c=200$, $d=185$

Handbrause TOPARA 2S

mit Normalstrahl/Softstrahl, und Kalkschnellreinigung, mit starrem Wand-Brausehalter, Brauseschlauch (1,25 m), Rändel/Konusmutter Metalleffekt.
Prüfzeichen: P-IX 18066/IB

ZUBEHÖR



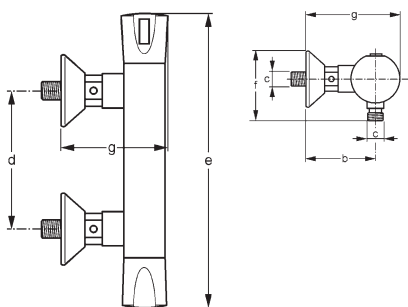
Wand-Brausehalter
Art.-Nr. 60 551 05-93



Schlauch-Anschlussbogen
Art.-Nr. 60 541 05-93

Art.-Nr. 60 563 05-93
(kein Rückfließen)

BRAUSE-THERMOSTAT



Thermostat-Brausearmatur
Temperatur-Wählgriff mit Heißwasser-
sperre 38 °C; Prüfzeichen: P-IX 18064/IB

Art.-Nr. 35 100 05 93 (kein Rückfließen)
Maße in mm: b = 80, c = G ½",
d = 150±17, e = 311, f = 64, g = 100

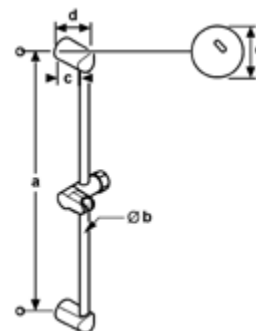
SHOWER DUO



TOPARA Thermostat-Brausearmatur und
TOPARA 2S Brause-Set

Art.-Nr. 60 577 05-93 (Wandstange 915 mm)
Prüfzeichen: P-IX 18066/IB

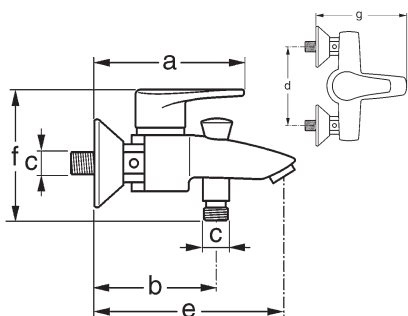
WANDSTANGE



TOPARA Wandstange mit Gleitschieber
horizontal und vertikal verstellbar

620 mm, Art.-Nr. 60 110 05-93
915 mm, Art.-Nr. 60 120 05-93
Maße in mm: a = 620-915, b = 23, c = 47,
d = 77, e = 39

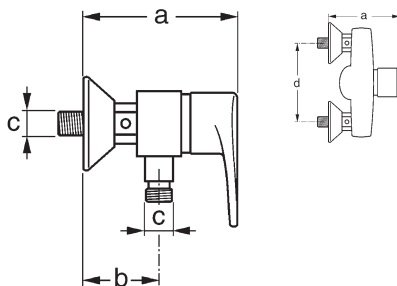
WANNE/BRAUSE



Wannenfüll- und Brause-Einhandmischer
Prüfzeichen: PA-IX 9570/IBB

Art.-Nr. 38 682 05 93 (kein Rückfließen)
Maße in mm: a = 135, b = 98, c = G ½",
d = 150±17, e = 155, f = 105, g = 174

BRAUSE



Brause-Einhandmischer
Prüfzeichen: PA-IX 9569/IA

Art.-Nr. 38 842 05 93 (kein Rückfließen)
Maße in mm: a = 118, b = 35, c = G ½",
d = 150±17

SCHLÄUCHE



Brauseschläuche kunststoffummantelt
mit Metalleffekt, mit Konus/Rändelmutter
aus Messing, G ½ x G ½ x 1600/1250 mm

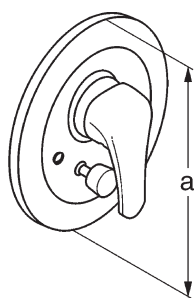
Art.-Nr. 6105605-93 (160 cm)
Art.-Nr. 6105505-93 (125 cm)

UP-FEINBAU-SETS



Unterputz-Brause-Einhandmischer

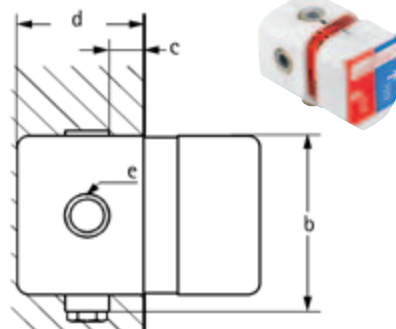
Art.-Nr. 38 920 05 93
Durchmesser (a) = 168 mm



Unterputz-Wannenfüll- und
Brause-Einhandmischer

Art.-Nr. 38 719 05 93
Durchmesser (a) = 168 mm

UP-ROHBAU-SET



Unterputz-Einheitskörper DN 15
Prüfzeichen: PA-IX 8281/IBB

Art.-Nr. 38 625-93
Maße in mm: b = 112, c = 16-36,
d = 75-95, e = G ½



KERAMIK
ARMATUREN
DUSCHABTRENNUNGEN
ACCESSOIRES
BADHEIZKÖRPER